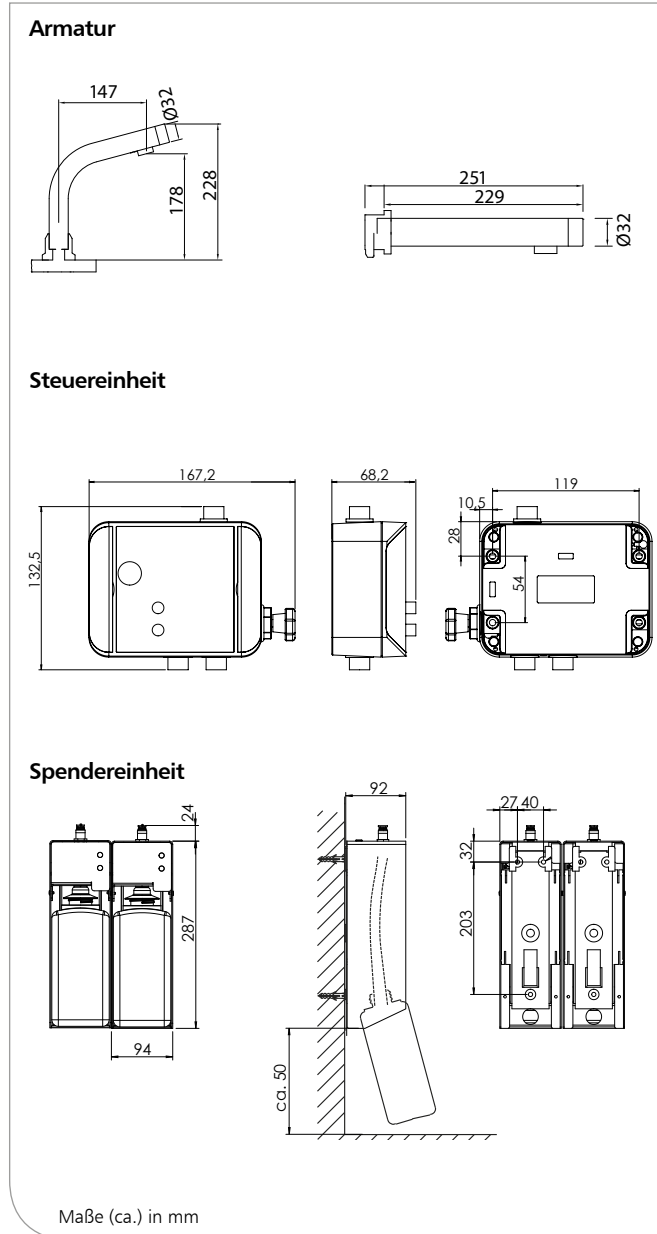


the untouchable™

Berührungsloses Armaturensystem für Wasser, Seife und Desinfektionsmittel, 1000 ml



Produkteigenschaften

- ▶ Multifunktionale, berührungslose Armatur mit integriertem Spender zur Dosierung von einer oder mehreren Ausgabemedien wie alkoholischen Händedesinfektionsmitteln, Flüssigseifen etc.
- ▶ Für 1000 ml Einwegflaschen und Nachfüllbehälter
- ▶ Wassertemperatur kann manuell eingestellt werden
- ▶ Automatische Hygienespülung 24 Stunden nach letzter Wasserentnahme zur Vorbeugung von Legionellen und anderen Bakterien im Wasserkreislauf
- ▶ Wassersparnis von bis zu 70% gegenüber einer manuell betätigten Armatur
- ▶ Einfaches Wechseln der Gebinde-Einheiten ohne den Spender von der Wand zu nehmen

Wissenswertes

- Referenzen: ▶ Arztpraxen, Gesundheits- und Pflegeeinrichtungen, Labore, Großküchen, Lebensmittelindustrie, etc.
- Einsatzbeispiele: ▶ Besonders geeignet zur Verwendung in Bereichen mit limitiertem Platzangebot, z.B. Zahnarztpraxen.

Technische Daten

- Hahnkörper: Edelstahl, geschliffen, Wand- oder Waschtischmontage
- Steuereinheit: Kunststoff, Wandmontage mit 4 Schrauben und Dübeln
- Spendereinheit: Aluminium, mattsilber eloxiert, Wandmontage mit 3 Schrauben und Dübeln, **Alle Materialien erfüllen die UBA und KTW Richtlinien**
- Betriebsdruck: 0,3 – 7 bar (Betrieb nur mit Netzdruck, nicht mit Niederdruck)
- Durchflussmenge: ca. 7-20l/Minute
- Wassertemperatur: max. 70°C
- Wasser Dauerbetrieb
- Laufzeit: 2 Minuten (schaltet zur Vermeidung von Überlaufen automatisch ab)
- Hygienespülung
- Laufzeit: 30 Sekunden, alle 24 Stunden nach der letzten Wasserentnahme
- Stromversorgung: 230V AC zu 12V DC/1A Netzteil
- Eckventilanschluss: G 3/8"
- Strahlregler: Neoperl selbstreinigend
- Füllgüter: 1000 ml Einwegflaschen

Fördermengen / Dosierungen:

- Wasser: je nach Leitungsdruck 100-250 ml/Sekunde
- Seife: 1,5 ml/Hub
- Desinfektionsmittel: 1,0 ml/Hub

Stromverbrauch:

- Standby-Modus: 0,2 Watt
- Wasserlauf: 7,2 Watt

CE Konformität

- EN60335-1
- EN13959
- EMV
- ROHS
- TrinkwV2001
- DIN EN 55014
- DIN EN 61000
- DVGW

Ausschreibungstexte - Siehe Rückseite

the untouchable™

Berührungsloses Armaturensystem für Wasser, Seife und Desinfektionsmittel, 1000 ml

Ausschreibungstexte

the untouchable™ mwsd-d
Art.-Nr. 5400007
... Stück berührungslos bedienbare Waschtisch-Armatur zur Dosierung von Wasser, Flüssigseife und Händedesinfektionsmittel, Auslösung mittels zweier IR-Sensoren am Auslaufkopf (Gestensteuerung), automatische LED-Funktionsanzeige am Auslauf (blau = Wasser, grün = Seife, rot = Händedesinfektionsmittel), formschönes robustes Material aus geschliffenem hochwertigen AISI 316 Edelstahl, gebogene Ausführung, selbstreinigender Strahlregler, automatische Hygienespülung 24 Stunden nach letztem Wasserdurchlauf, universelle Befüllbarkeit mit Standard-Einwegflaschen sowie aus Nachfüllbehältern, Lieferumfang: Armatur mit Sensoren und Verbindungsschläuchen, digitale Steuereinheit, 2 separate Baugruppen, bestehend aus Pumpenelektronik (ingo-man®), handelsüblichen ingo-man® Standardflaschen 1000 ml (auch wiederbefüllbar), Aluminiumgehäuse mit separaten Wandadaptern, Montageset, Netzteil 230V AC zu 12 V DC / 1A, Montageanleitung

the untouchable™ mwsd-w
Art.-Nr. 5400008
... Stück berührungslos bedienbare wandmontierte Armatur zur Dosierung von Wasser, Flüssigseife und Händedesinfektionsmittel, Auslösung mittels zweier IR-Sensoren am Auslaufkopf (Gestensteuerung), automatische LED-Funktionsanzeige am Auslauf (blau = Wasser, grün = Seife, rot = Händedesinfektionsmittel), formschönes robustes Material aus geschliffenem hochwertigen AISI 316 Edelstahl, gerade Ausführung, selbstreinigender Strahlregler, automatische Hygienespülung 24 Stunden nach letztem Wasserdurchlauf, universelle Befüllbarkeit mit Standard-Einwegflaschen sowie aus Nachfüllbehältern, Lieferumfang: Armatur mit Sensoren und Verbindungsschläuchen, digitale Steuereinheit, 2 separate Baugruppen, bestehend aus Pumpenelektronik (ingo-man®), handelsüblichen ingo-man® Standardflaschen 1000 ml (auch wieder befüllbar), Aluminiumgehäuse mit separaten Wandadaptern, Montageset, Netzteil 230V AC zu 12 V DC / 1A, Montageanleitung

the untouchable™ mw-d
Art.-Nr. 5400003
... Stück berührungslos bedienbare Waschtisch-Armatur zur Dosierung von Wasser, Auslösung mittels zweier IR-Sensoren am Auslaufkopf (oberer Sensor = Wasser an/aus für Dauerdurchfluss, unterer Sensor = Wasser automatisch an/aus Händewaschung, formschönes robustes Material aus geschliffenem hochwertigen AISI 316 Edelstahl, gebogene Ausführung, selbstreinigender Strahlregler, automatische Hygienespülung 24 Stunden nach letztem Wasserdurchlauf, Lieferumfang: Armatur mit Sensoren und Verbindungsschläuchen, digitale Spendereinheit, Montageset, Netzteil 230V AC zu 12 V DC / 1A, Montageanleitung

the untouchable™ mw-w
Art.-Nr. 5400004
... Stück berührungslos bedienbare wandmontierte Armatur zur Dosierung von Wasser, Auslösung mittels zweier IR-Sensoren am Auslaufkopf (oberer Sensor = Wasser an/aus für Dauerdurchfluss, unterer Sensor = Wasser automatisch an/aus Händewaschung, formschönes robustes Material aus geschliffenem hochwertigen AISI 316 Edelstahl, gerade Ausführung, selbstreinigender Strahlregler, automatische Hygienespülung 24 Stunden nach letztem Wasserdurchlauf, Lieferumfang: Armatur mit Sensoren und Verbindungsschläuchen, digitale Spendereinheit, Montageset, Netzteil 230V AC zu 12 V DC / 1A, Montageanleitung

the untouchable™

Berührungsloses Armaturensystem für Wasser, Seife und Desinfektionsmittel, 1000 ml

Ausschreibungstexte

...	<p>the untouchable™ mws-d Art.-Nr. 5400005</p> <p>berührungslos bedienbare Waschtisch-Armatur zur Dosierung von Wasser und Flüssigseife, Auslösung mittels zweier IR-Sensoren am Auslaufkopf (Gestensteuerung), automatische LED-Funktionsanzeige am Auslauf (blau = Wasser, grün = Seife), formschönes robustes Material aus geschliffenem hochwertigen AISI 316 Edelstahl, gebogene Ausführung, selbstreinigender Strahlregler, automatische Hygienespülung 24 Stunden nach letztem Wasserdurchlauf, universelle Befüllbarkeit mit Standard-Einwegflaschen sowie aus Nachfüllbehältern, Lieferumfang: Armatur mit Sensoren und Verbindungsschläuchen, digitale Steuereinheit, Baugruppe bestehend aus Pumpenelektronik (ingo-man®), handelsüblicher ingo-man® Standardflasche 1000 ml (auch wiederbefüllbar), Aluminiumgehäuse mit separatem Wandadapter, Montageset, Netzteil 230V AC zu 12 V DC / 1A, Montageanleitung</p>	...	<p>the untouchable™ sd-d Art.-Nr. 5400143</p> <p>berührungslos bedienbare Waschtisch-Armatur zur Dosierung von Flüssigseife und Händedesinfektionsmittel, Auslösung mittels zweier IR-Sensoren am Auslaufkopf (Gestensteuerung), automatische LED-Funktionsanzeige am Auslauf (grün = Seife, rot = Händedesinfektionsmittel), formschönes robustes Material aus geschliffenem hochwertigen AISI 316 Edelstahl, gebogene Ausführung, universelle Befüllbarkeit mit Standard-Einwegflaschen sowie aus Nachfüllbehältern, Lieferumfang: Spenderarmatur mit Sensoren und Verbindungsschläuchen, digitale Steuereinheit, 2 separate Baugruppen, bestehend aus Pumpenelektronik (ingo-man®), handelsüblichen ingo-man® Standardflaschen 1000 ml (auch wiederbefüllbar), Aluminiumgehäuse mit separaten Wandadaptern, Montageset, Netzteil 230V AC zu 12 V DC / 1A, Montageanleitung</p>
...	<p>the untouchable™ mws-w Art.-Nr. 5400006</p> <p>berührungslos bedienbare wandmontierte Armatur zur Dosierung von Wasser und Flüssigseife, Auslösung mittels zweier IR-Sensoren am Auslaufkopf (Gestensteuerung), automatische LED-Funktionsanzeige am Auslauf (blau = Wasser, grün = Seife), formschönes robustes Material aus geschliffenem hochwertigen AISI 316 Edelstahl, gerade Ausführung, selbstreinigender Strahlregler, automatische Hygienespülung 24 Stunden nach letztem Wasserdurchlauf, universelle Befüllbarkeit mit Standard-Einwegflaschen sowie aus Nachfüllbehältern, Lieferumfang: Armatur mit Sensoren und Verbindungsschläuchen, digitale Steuereinheit, Baugruppe bestehend aus Pumpenelektronik (ingo-man®), handelsüblicher ingo-man® Standardflasche 1000 ml (auch wiederbefüllbar), Aluminiumgehäuse mit separatem Wandadapter, Montageset, Netzteil 230V AC zu 12 V DC / 1A, Montageanleitung</p>	...	<p>the untouchable™ sd-w Art.-Nr. 5400142</p> <p>berührungslos bedienbare wandmontierte Armatur zur Dosierung von Flüssigseife und Händedesinfektionsmittel, Auslösung mittels zweier IR-Sensoren am Auslaufkopf (Gestensteuerung), automatische LED-Funktionsanzeige am Auslauf (grün = Seife, rot = Händedesinfektionsmittel), formschönes robustes Material aus geschliffenem hochwertigen AISI 316 Edelstahl, gerade Ausführung, universelle Befüllbarkeit mit Standard-Einwegflaschen sowie aus Nachfüllbehältern, Lieferumfang: Spenderarmatur mit Sensoren und Verbindungsschläuchen, digitale Steuereinheit, 2 separate Baugruppen, bestehend aus Pumpenelektronik (ingo-man®), handelsüblichen ingo-man® Standardflaschen 1000 ml (auch wiederbefüllbar), Aluminiumgehäuse mit separaten Wandadaptern, Montageset, Netzteil 230V AC zu 12 V DC / 1A, Montageanleitung</p>
		Fabrikat: Hersteller:	<p>the untouchable™ OPHARDT HYGIENE-TECHNIK GmbH + Co. KG</p>